



***Dalle esperienze di conservazione attiva alla creazione di un network italiano per la gestione degli ecosistemi dunali costieri: la proposta della “Carta di San Rossore”***

***Antonio Perfetti***

**Progetto.** LIFE 000037/NAT/IT DUNETOSCA ([www.parcosanrossore.it](http://www.parcosanrossore.it))

**Beneficiario.** Ente Parco Regionale Migliarino San Rossore Massaciuccoli

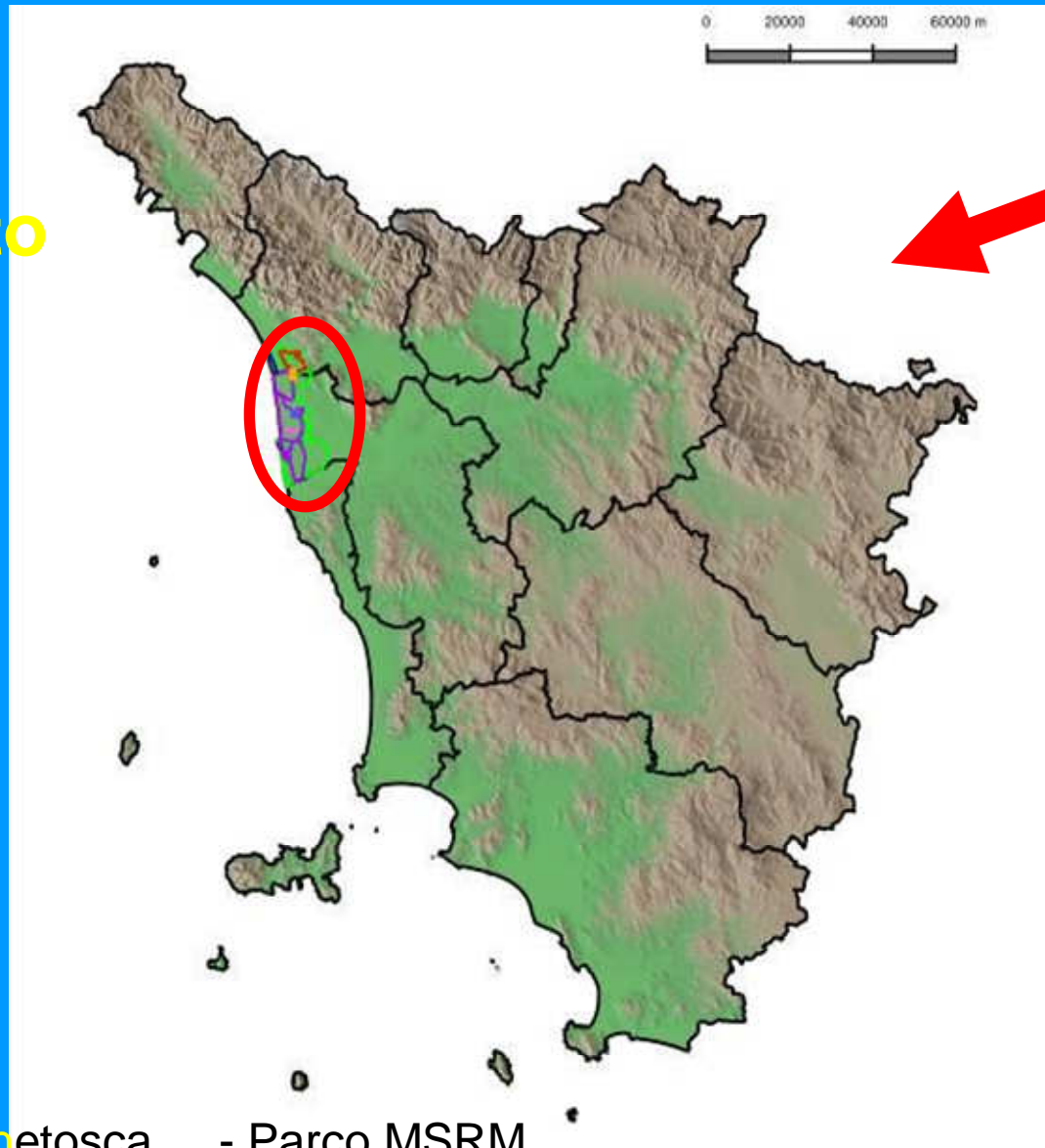
**Partner.** Provincia di Pisa

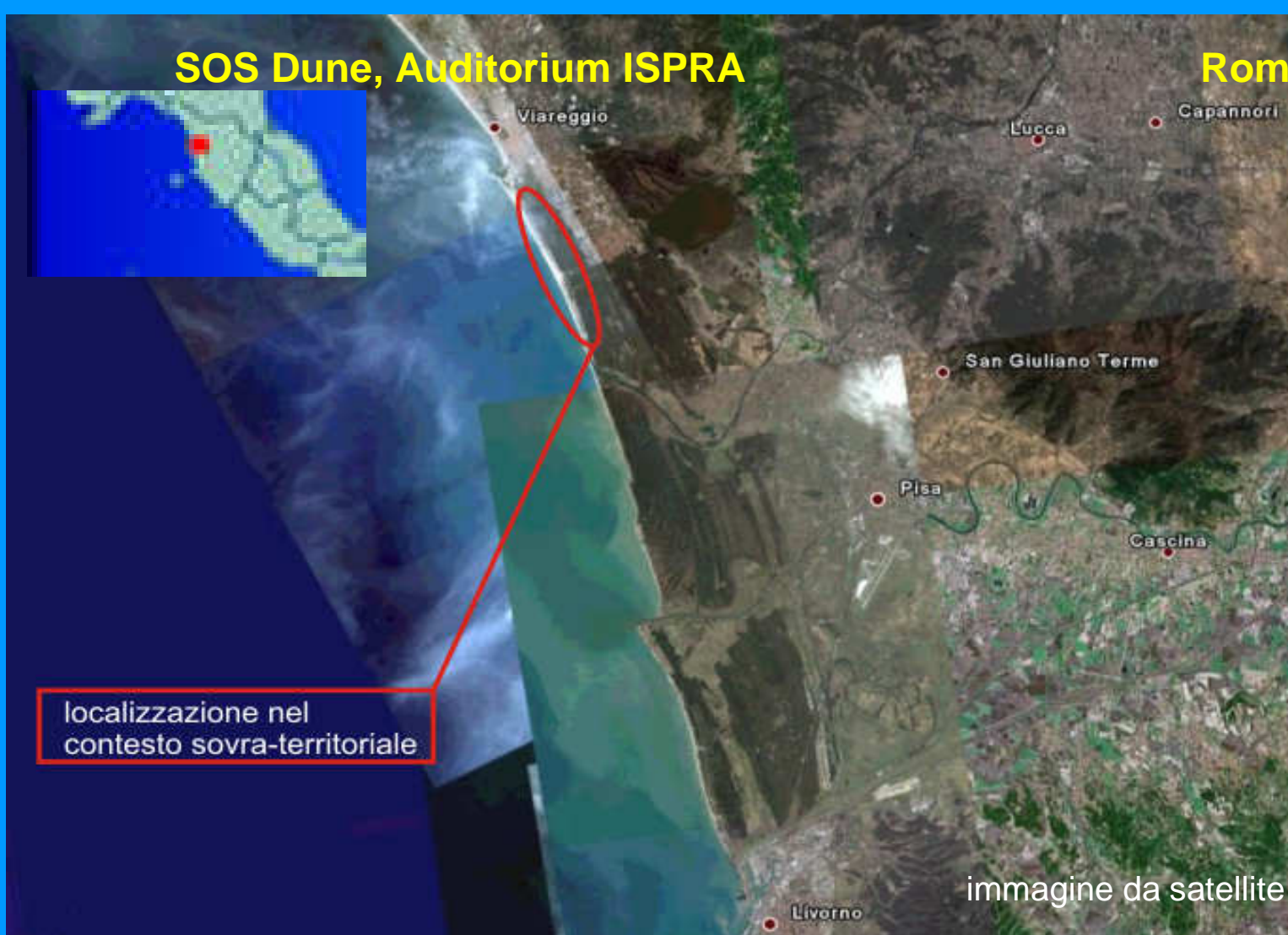
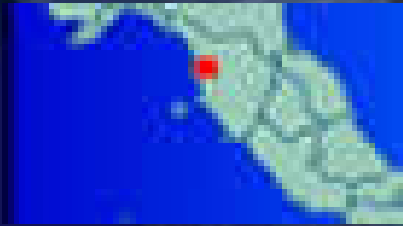
**Cofinanziatori.** Regione Toscana, Comune San Giuliano Terme



# Inquadramento Geografico

Parco  
Migliarino  
San Rossore  
Massaciuccoli





**AZIONE**  
contenimento del  
carico antropico

LOCALIZZAZIONE  
TERRITORIALE

localizzazione nel  
contesto sovra-territoriale

immagine da satellite

Province di Lucca e Pisa – Comuni di Viareggio (parte nord) e Vecchiano (parte sud)

Insedimenti costieri presenti: Marina di Levante, Marina di Torre del Lago,  
Marina di Vecchiano

Area interessata: lunghezza circa 8 Km.

estensione dal mare verso l'entroterra variabile da 500 m. nella  
più a nord (Viareggio) a circa 150 m. nella parte sud presso la Foce  
del Fiume Serchio (Vecchiano)



## Scopo del progetto

### *Contrastare le seguenti minacce:*

- **Perdita di zone umide costiere**  
(invasioni biologiche, salinizzazione della falda ed erosione costiera);
- **Degrado delle aree dunali**  
(sovracalpestio per il turismo e invasioni biologiche);
- **Popolazioni importanti di specie d'interesse comunitario** (degrado dei siti riproduttivi).

**SOS Dune, Auditorium ISPRA**



**Roma, 23.Ott.2009**



**alcune situazioni di esempio delle condizioni di criticità**



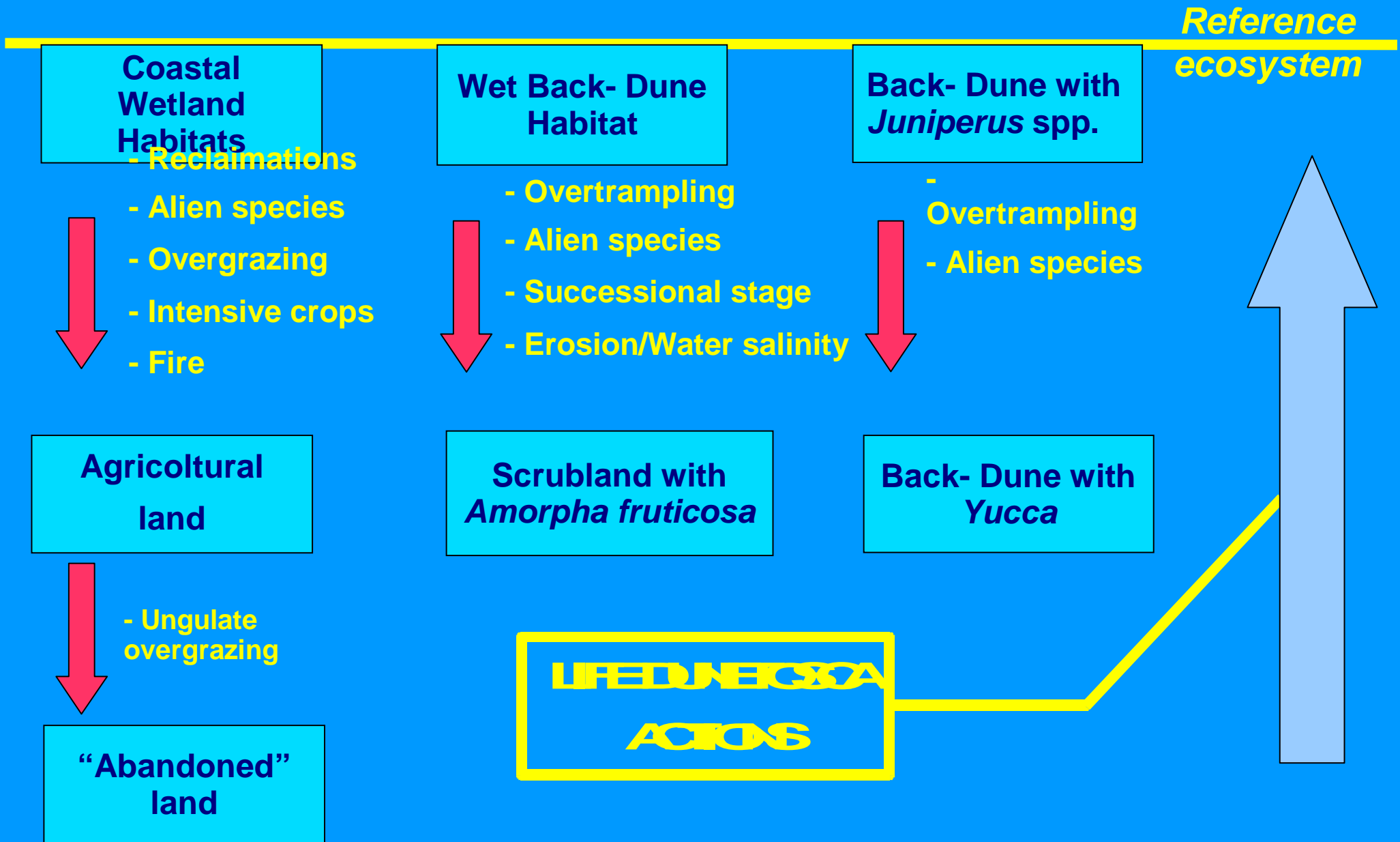
**Progetto LIFE Dunetosca - Parco MSRM**

**A. Perfetti**



**Specie invasive: Yucca e Amorpha**







# Dati progetto

<b>Costi</b>	€ 1.127.000,00 (44% cofinanziamento UE)
<b>N° contratti</b>	- 26
<b>N° sottoprogetti</b>	- 6 tipologie di azioni - 8 set di indicatori per il monitoraggio
<b>Località.</b>	<b>Fascia costiera di 18 Km della Toscana settentrionale</b>
<b>Dimensioni</b>	- 80 ha di ambienti dunali 5,2 km di staccionale e 2,1 km di passarelle - 16 ha zone umide costiere - 2 siti colonie pipistrelli
<b>Tipologie di lavorazione.</b>	- <b>Scavo, fascinate e movimento terra</b> (eliminazione specie esotiche e costituzione zone umide, dune, eliminazione attraversamenti) - <b>Costruzione percorsi in legno</b> - <b>Impianto di specie xerofile coltivate in vivaio</b> - <b>Manutenzione edifici riproduttivi chirotteri</b>





contesto: aerofoto del tratto di costa interessato



**AZIONE**  
contenimento del  
carico antropico

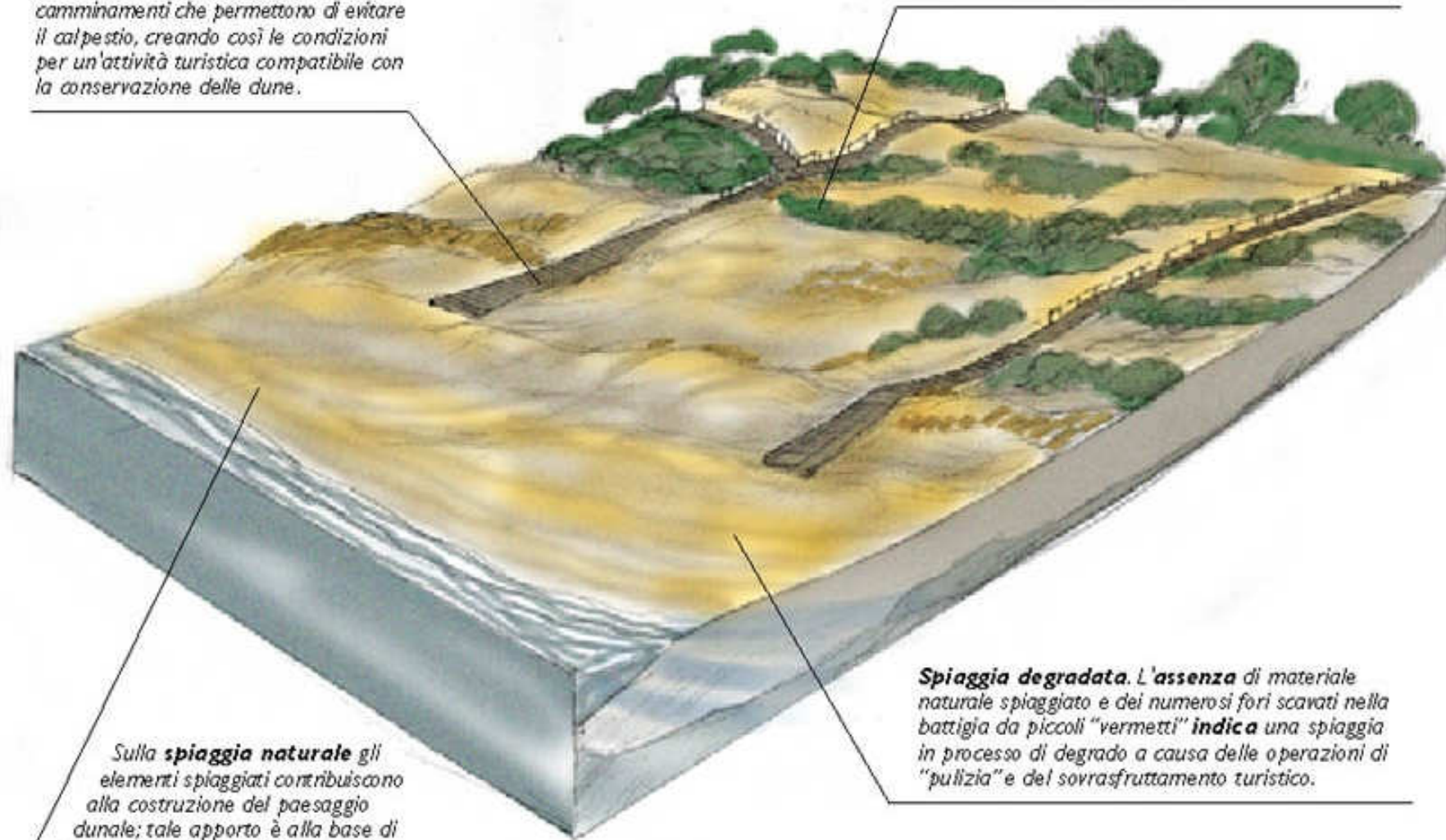


**AZIONE  
contenimento del  
carico antropico**

**l'attrezzatura dei percorsi**

Sulle **dune** sono visibili i nuovi camminamenti che permettono di evitare il calpestio, creando così le condizioni per un'attività turistica compatibile con la conservazione delle dune.

L'obiettivo dell'intervento è la ricostituzione della naturale **sequenza vegetazionale**: ginepri, garighe, elicriso, ammofileti, agropireti e vegetazione pioniera di anteduna si riaffermeranno nelle aree liberate dalle specie esotiche e dal calpestio.



Sulla **spiaggia naturale** gli elementi spiaggiati contribuiscono alla costruzione del paesaggio dunale; tale apporto è alla base di catene alimentari e di processi di accumulo della sabbia, di colonizzazione delle piante pioniere e di formazione delle dune stesse.

**Spiaggia degradata.** L'assenza di materiale naturale spiaggiato e dei numerosi fori scavati nella battigia da piccoli "vermetti" indica una spiaggia in processo di degrado a causa delle operazioni di "pulizia" e del sovrasfruttamento turistico.

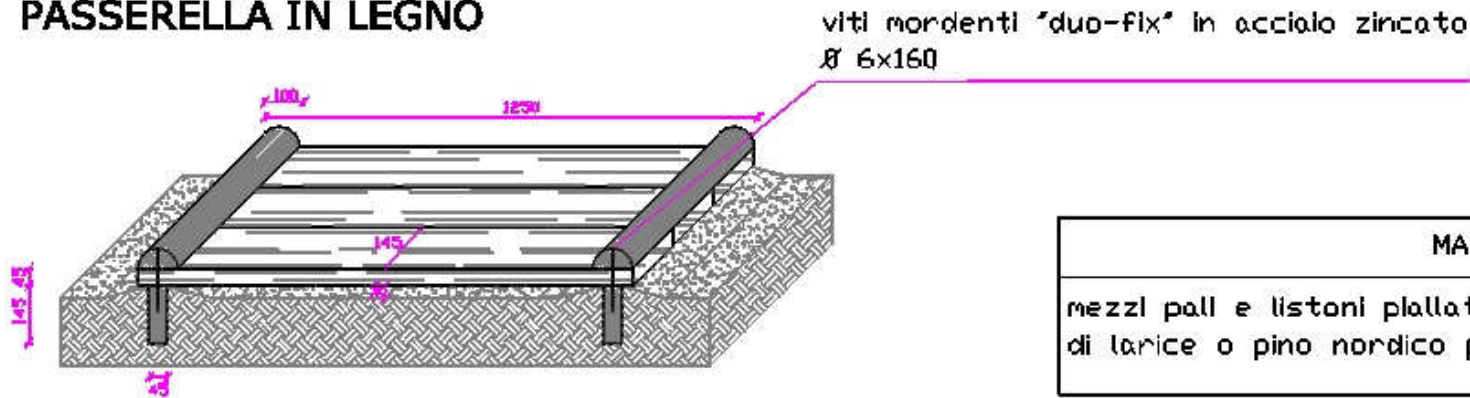


**AZIONE**  
contenimento del  
carico antropico

le principali opere di attrezzatura dei percorsi:

1) le passerelle in legno

**PASSERELLA IN LEGNO**

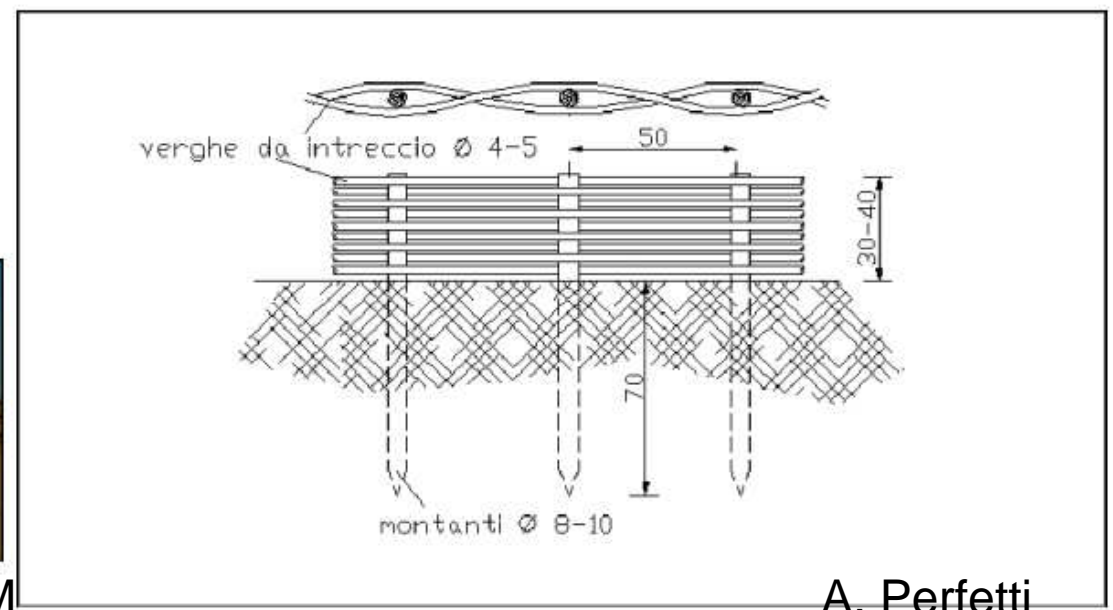


**MATERIALI**  
mezzi pali e listoni piallati e smussati in legno lamellare di larice o pino nordico pretrattati in autoclave

**SISTEMI DI INGEGNERIA NATURALISTICA**

(FASCINATE)

per ricreazione barriere naturali, formazione sbarramenti vegetali con ricostituzione dell'accumulo di sabbia e della continuità dunale



Progetto LIFE Dunetoscia - Parco MSRM

A. Perfetti

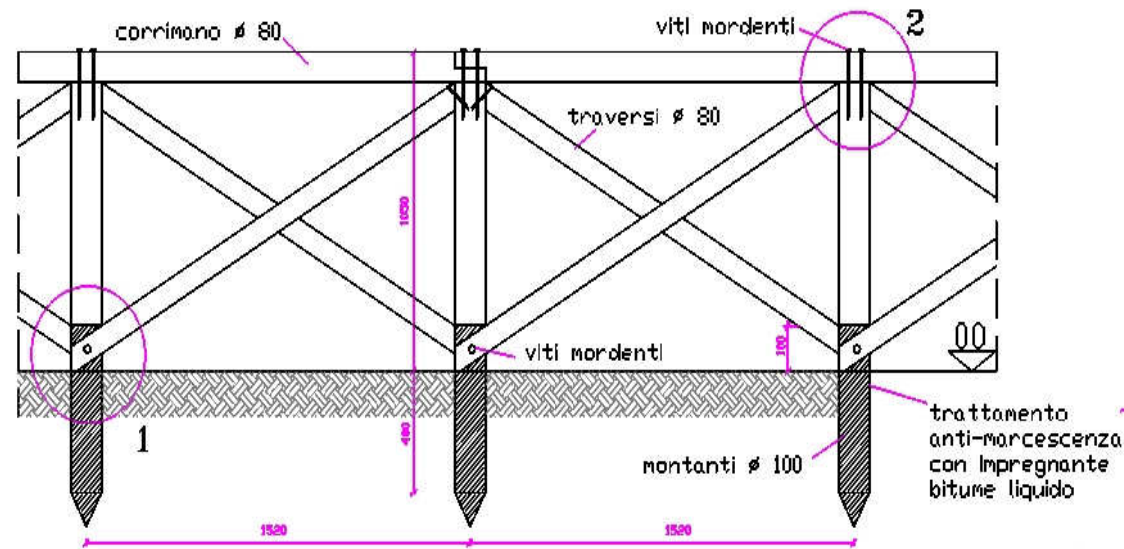
progetto esecutivo (A, Porchera) – elementi di definizione dei percorsi



le principali opere di attrezzatura dei percorsi:  
le staccionate di delimitazione laterale

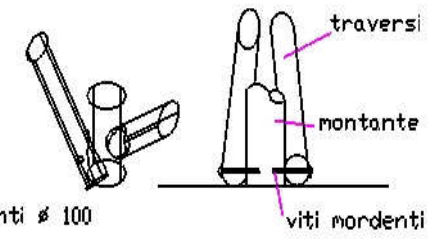
**AZIONE**  
contenimento del  
carico antropico

## STACCIONATA IN LEGNO



MATERIALI
pali tondi torniti con punta in pino nordico preimpregnati in autoclave (norma dln 68800/03) Ø 100 (per montanti verticali)
pali tondi torniti senza punta in pino nordico preimpregnati in autoclave (norma dln 68800/03) Ø 80 (per carrimano orizzontali e traversi)

### Particolare 1



### Particolare 2



progetto esecutivo (A. Porchera) – elementi di definizione dei percorsi



AZIONE  
contenimento del  
carico antropico

i percorsi in costruzione



la realizzazione di  
staccionate e  
passerelle



l'attrezzatura dei percorsi

**AZIONE**  
contenimento del  
carico antropico

esempi di fruizione dei sentieri



SOS Dune, Auditorium ISPRA

Roma, 23.Ott.2009



attrezzatura dei percorsi

**AZIONE**  
contenimento del  
carico antropico



esempio di percorso sopraelevato di  
passaggio sulla duna

Progetto LIFE Dunetoscia - Parco MSRM

A. Perfetti



# Ricostruzione indiretta delle dune







# Effetti dell'assenza del sentieramento 1° anno



Sentieramento presso Marina di Torre del Lago (situazione al 2006, foto sx) con situazione successiva alla realizzazione di sentieri attrezzati e alla sua chiusura (situazione al 2008, foto dx).

A sinistra: giugno 2006, rilev. 10A/06, cop. <1%, composizione floristica: *Vulpia membranacea* +, *Scabiosa rutifolia* +, *Ambrosia coronopifolia* r, *Medicago litoralis* r, *Agropyron junceum* r, *Equisetum ramosissimum* r.

A destra: giugno 2008, rilev. 10A/08, cop. 2%, composizione floristica: *Vulpia membranacea* +, *Scabiosa rutifolia* +, *Ambrosia coronopifolia* +, *Medicago litoralis* +, *Agropyron junceum* +, *Equisetum ramosissimum* +, *Medicago marina* +, *Calystegia soldanella* +.



gli interventi di ripristino ambientale

AZIONE  
contenimento del  
carico antropico



chiusura degli accessi dei  
sentieri dismessi



gli interventi di ripristino ambientale



**AZIONE**  
contenimento del  
carico antropico

protezione e ricostituzione  
dei fronti dunali o della  
fascia di dune embrionali





gli interventi di ripristino ambientale



**AZIONE**  
contenimento del  
carico antropico

protezione e ricostituzione  
dei fronti dunali o della  
fascia di dune embrionali





# Ricostruzione diretta delle dune





gli interventi di ripristino ambientale

**AZIONE**  
contenimento del  
carico antropico

ricostruzione di  
dune



Progetto LIFE Dunetoscia - Parco MSRM



A. Perfetti



# Ricostruzione indiretta delle dune





# Yucca: risultati e monitoraggio



Densi yuccheti nella Riserva della Bufalina, prima (sx) e dopo (dx) gli interventi di taglio

A sinistra: giugno 2006, ril. 12/06, cop. 80%, composizione floristica: Strato 2 *Juniperus macrocarpa* 1, *Yucca gloriosa* 3, *Ammophila arenaria* 1. Strato 1 *Seseli tortuosum* +, *Silene otites* +, *Yucca gloriosa* 2, *Agropyron junceum* +, *Dorycnium hirsutum* +, *Phyllirea angustifolia* r, *Eryngium maritimum* r, *Helichrysum stoechas* 2, *Phleum arenarium* 1, *Vulpia membranacea* 1, *Scabiosa rutifolia* 2, *Cerastium* sp. 1, *Orobanche minor* r, *Hypochaeris radicata* r, *Lagurus ovatus* +, *Juniperus macrocarpa* r, *Odontites lutea* 1, Briofite 2.

A destra: giugno 2008, ril. 12/08, cop. 35%, composizione floristica: Strato 2 *Juniperus macrocarpa* 1, *Ammophila arenaria* 1. Strato 1 *Seseli tortuosum* 2, *Silene otites* +, *Yucca gloriosa* 2, *Agropyron junceum* +, *Dorycnium hirsutum* +, *Eryngium maritimum* r, *Helichrysum stoechas* 2, *Phleum arenarium* +, *Vulpia membranacea* 1, *Scabiosa rutifolia* 2, *Cerastium* sp. 1, *Orobanche minor* r, *Hypochaeris radicata* r, *Lagurus ovatus* +, *Juniperus macrocarpa* r, *Odontites lutea* 1, Briofite 1, *Daphne gnidium* +, *Pinus pinaster* +, *Malcolmia lanthornifolia* +, *Echinophora spinosa* r, *Rubia peregrina* r, *Ammophila arenaria* +,





# Lavori su lame retrodunali interrite con *Amorpha*





# Monitoraggio e risultati dei lavori su lame retrodunali interrite con *Amorpha*





# Nuove zone umide

- Nuove zone umide in luogo di vecchie bonifiche



- Lug.  
06



# Comunicazione

- Riunioni con gruppi d'interesse (prima – durante e alla fine)
- 35 Articoli di giornale (18 contrari e 17 a favore)
- Riunioni istituzionali (conferenze servizi, piani post-life)
- Incontri pubblici (5 locali, 2 nazionali e 2 internazionale)
- Trasmissioni radio-televisive (2 locali e 2 nazionali)
- Cartellonistica, pieghevoli e interviste
- Attività volontariato
- Sito web



# Comunicazione



- Non è mai abbastanza...
- E' necessaria una strategia ampia





ITALIA NOSTRA NUOVI ESPOSTI PER I LAVORI AL VIALONE

# «Grave danno ambientale nel Parco»

NUOVO intervento di Italia Nostra alla Procura della Repubblica e alla Soprintendenza per segnalare l'ipotesi di un danno ambientale compiuto con i lavori lungo il viale Europa e in altre aree all'interno del Parco naturale. «Il primo episodio — scrive il presidente Antonio Dalle Mura — sembra infelicemente concluso nella zona de

Vialone oltre la vietta del Comparini. Ruspe ed autocarri stanno sconvolgendo il luogo. L'intervento si inquadra nel progetto Life Natura 'Dunetosca', voluto per riqualificare l'ambiente. Non sono purtroppo apprezzabili e condivisibili i metodi con cui si perseguono gli obiettivi che fanno temere un disastro ambientale e na-



natura  
scienze

DI ROSSELLA SLEITER

CLASSIFICATE DA LINNEO, VENGONO ESTIRPATE DALLE DUNE DELLA LUCCHESIA

## Non si uccidono così neanche le yucche

Tempi duri per la yucca. Botanici illustri l'hanno

to di  
del C  
Indi  
Qui è  
sco e  
senza  
sto c  
va su  
no è:  
do in

# C'è il laghetto, ma non si va al mare Protestano i gestori della spiaggia

**VIAREGGIO.** La foto è emblematica e mostra la situazione che ha lasciato di stucco i titolari della spiaggia "l'Altro mare" in fondo a viale Europa in Darsena. Il camminamento che traversava le Dune portava fino al mare finisce ora in un laghetto di acqua dolce, recuperato con il progettomes-

*Il Parco: c'è un altro accesso che sarà rifatto tutto in legno*



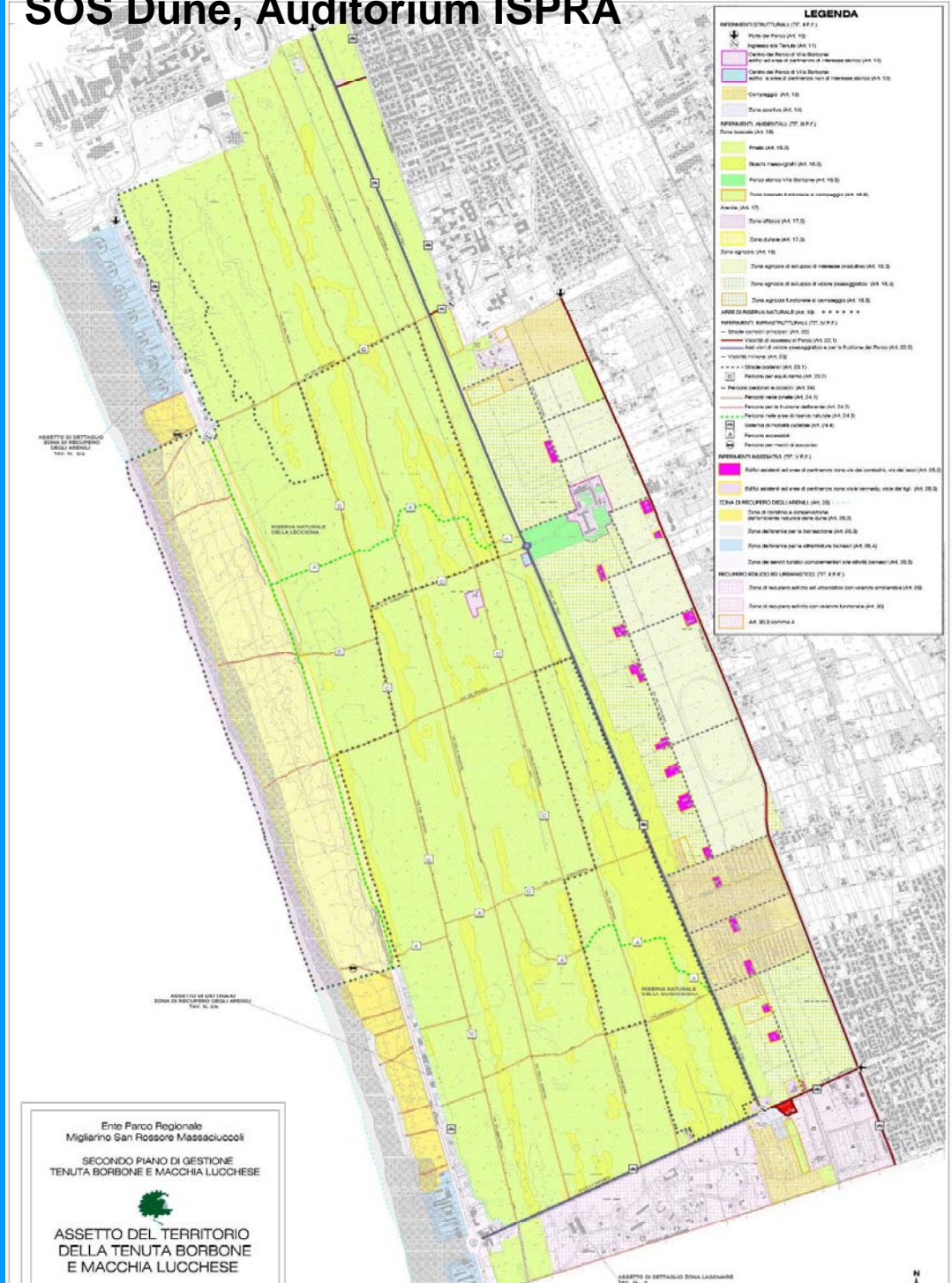
Progetto LIFE Dunetosca - Parco MSRM

A. Perfetti

l fa-  
no-  
dei  
ed  
hn  
ma  
lto  
ra-  
bo-  
to-  
mi-  
dai  
er-  
  
ir-  
re-  
eli-  
or-  
sa-  
or-  
lu-  
lla  
ie-  
di  
E CURABILI  
ute  
uò  
onata.  
si lava  
none  
faremo,  
moni  
000  
per tutta  
filtrato,  
pplicato  
tone.  
so  
o  
pulci:  
(sio)



**AZIONE**  
contenimento del  
carico antropico



**LEGENDA**

**INTERVENTI STRUTTURALI (IT - I.P.P.)**

- Porto del Parco (A1.10)
- Aggregato del Tenute (A1.11)
- Centrale del Parco di Villa Borbone (A1.12)
- Centrale del Parco di Villa Borbone (A1.13)
- Centrale del Parco di Villa Borbone (A1.14)
- Centrale del Parco di Villa Borbone (A1.15)
- Centrale del Parco di Villa Borbone (A1.16)
- Centrale del Parco di Villa Borbone (A1.17)
- Centrale del Parco di Villa Borbone (A1.18)
- Centrale del Parco di Villa Borbone (A1.19)
- Centrale del Parco di Villa Borbone (A1.20)
- Centrale del Parco di Villa Borbone (A1.21)
- Centrale del Parco di Villa Borbone (A1.22)
- Centrale del Parco di Villa Borbone (A1.23)
- Centrale del Parco di Villa Borbone (A1.24)
- Centrale del Parco di Villa Borbone (A1.25)
- Centrale del Parco di Villa Borbone (A1.26)
- Centrale del Parco di Villa Borbone (A1.27)
- Centrale del Parco di Villa Borbone (A1.28)
- Centrale del Parco di Villa Borbone (A1.29)
- Centrale del Parco di Villa Borbone (A1.30)

**INTERVENTI AMBIENTALI (IT - I.P.P.)**

- Zona verde (A1.10)
- Prato (A1.11)
- Prato (A1.12)
- Prato (A1.13)
- Prato (A1.14)
- Prato (A1.15)
- Prato (A1.16)
- Prato (A1.17)
- Prato (A1.18)
- Prato (A1.19)
- Prato (A1.20)
- Prato (A1.21)
- Prato (A1.22)
- Prato (A1.23)
- Prato (A1.24)
- Prato (A1.25)
- Prato (A1.26)
- Prato (A1.27)
- Prato (A1.28)
- Prato (A1.29)
- Prato (A1.30)

**AREE DI RISERVA NATURALE (A1.10 - A1.30)**

- AREE DI RISERVA NATURALE (A1.10)
- AREE DI RISERVA NATURALE (A1.11)
- AREE DI RISERVA NATURALE (A1.12)
- AREE DI RISERVA NATURALE (A1.13)
- AREE DI RISERVA NATURALE (A1.14)
- AREE DI RISERVA NATURALE (A1.15)
- AREE DI RISERVA NATURALE (A1.16)
- AREE DI RISERVA NATURALE (A1.17)
- AREE DI RISERVA NATURALE (A1.18)
- AREE DI RISERVA NATURALE (A1.19)
- AREE DI RISERVA NATURALE (A1.20)
- AREE DI RISERVA NATURALE (A1.21)
- AREE DI RISERVA NATURALE (A1.22)
- AREE DI RISERVA NATURALE (A1.23)
- AREE DI RISERVA NATURALE (A1.24)
- AREE DI RISERVA NATURALE (A1.25)
- AREE DI RISERVA NATURALE (A1.26)
- AREE DI RISERVA NATURALE (A1.27)
- AREE DI RISERVA NATURALE (A1.28)
- AREE DI RISERVA NATURALE (A1.29)
- AREE DI RISERVA NATURALE (A1.30)

IV<sup>a</sup> FASE del PROGETTO:  
le azioni di pianificazione

il 2° piano di gestione della Tenuta Borbone e della Macchia Lucchese

piano attuativo  
del Piano del Parco

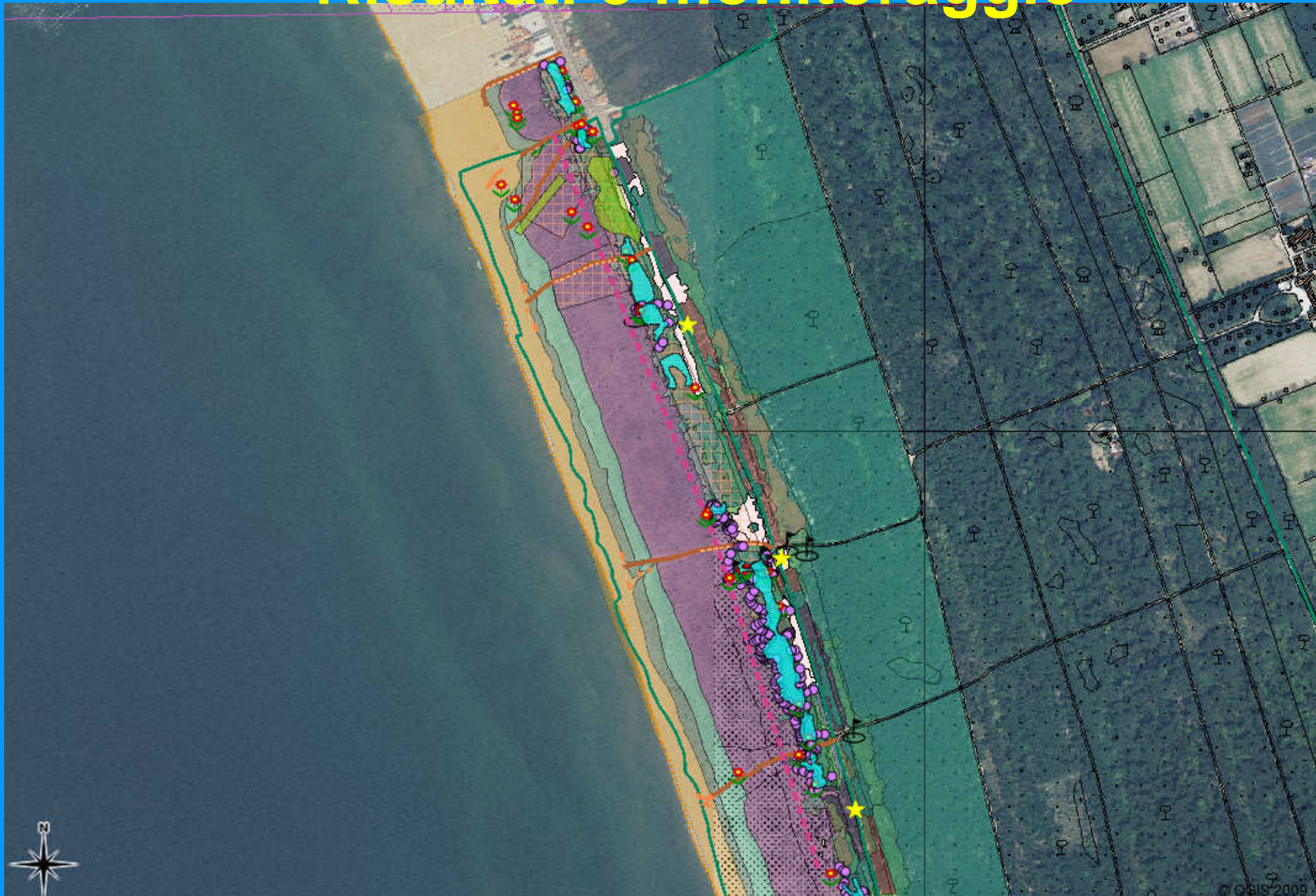
Ente Parco Regionale  
Migliarino San Rossore Massaciuccoli

SECONDO PIANO DI GESTIONE  
TENUTA BORBONE E MACCHIA LUCCHESE

ASSETTO DEL TERRITORIO  
DELLA TENUTA BORBONE  
E MACCHIA LUCCHESE



# Risultati e monitoraggio

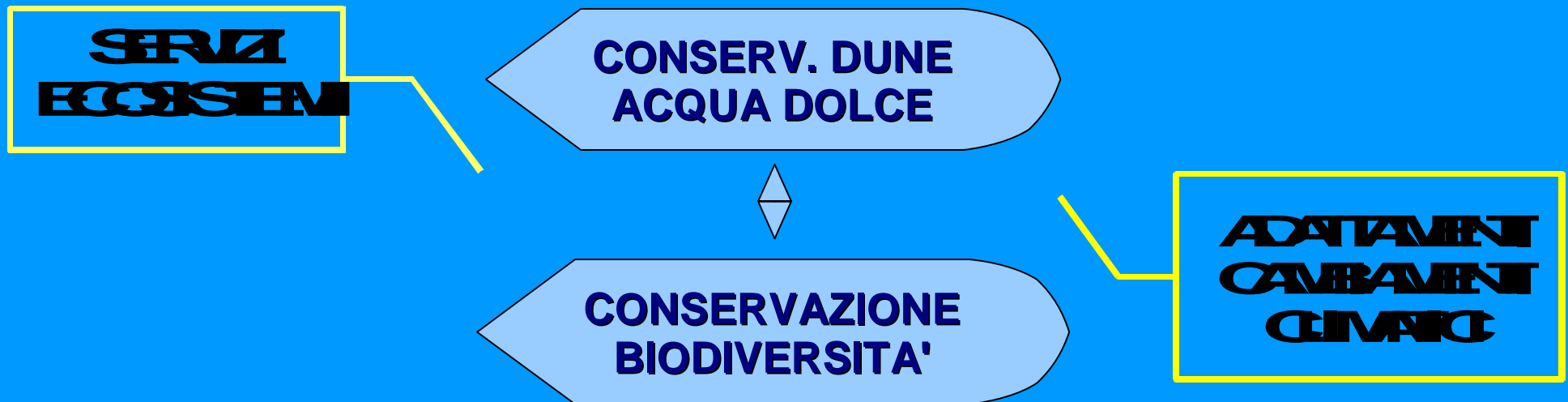






# Risultati strategici

- Riattivazione su ampia scala di processi ecologici importanti:  
crescita piante dunali – crescita dune – aumento della quota della falda  
aumento livelli idrici – abbassamento falda salata



- Azioni dirette e indirette su siti riproduttivi e di svernamento su popolazioni d'importanza nazionale e in generale di specie d'interesse comunitario



# Bilancio LIFE DUNETOSCA

<b>Positivo</b>	<b>Negativo</b>
<b>1. Azioni concrete</b>	<b>1. Bizzantinismi burocratici dell'amministrazione pubblica</b>
<b>2. Soldi per un congruo numero di anni</b>	
<b>3. Monitoraggi puntuali e approfonditi</b>	<b>2. I monitoraggi dovrebbero avere talora tempi differenti da quelli delle azioni</b>
<b>4. Innesco di un dibattito culturale su "cose fatte"</b>	<b>3. Particolarismi locali che rendono difficili i cambiamenti</b>
<b>5. Alter ego istituzionale con cui confrontarsi</b>	<b>4. Controllo ultra-puntuale su tempi e azioni</b>
<b>6. Visione strategica su temi di conservazione della Natura</b>	
<b>7. Instaurazione di rapporti nazionali ed internazionali sui temi del progetto</b>	<b>5. Tempi ed energie impiegate in polemiche su mass media e indagini procura</b>



# ***LIFE after LIFE:***

***- Piani d'Azione postLIFE;***

***- Partecipazione***

**NETWORK sulle DUNE**

**CARTA di SAN ROSSORE**

