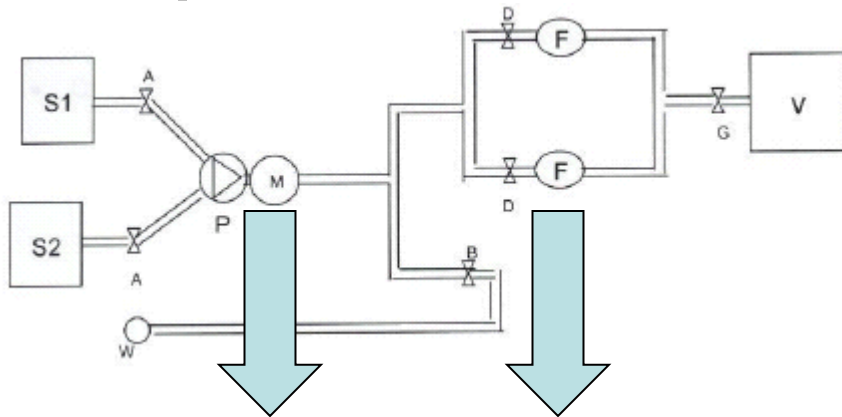


## Descrizione dell'impianto

### Impianto idraulico



### Sistema di acquisizione

